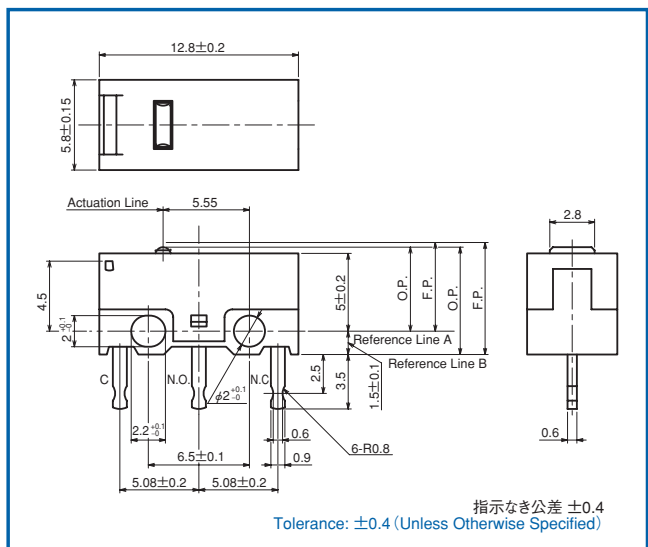


■ 外形寸法 (mm) / Dimensions (mm)



■ 安全規格 / Safety Standards

シリーズ名 Series	DG1	DG2	DG4
UL	適用規格 Applicable Standard	UL1054	
	File No.	E300187	

【特長】 [Features]

- 極超小型
Ultra compact size
- 銀合金+金メッキ接点
Silver plating + gold plating contacts
- 標準、軽作動の2種類の動作力
2 types of operating force : standard and light

■ 取得規格 / Agency Approval



- ✓ RoHS対応品
- ✓ RoHS Compliant

■ 定格 / Ratings

Model	UL, CUL	3A, AC 125V 3A, 125V AC 2A, DC 30V 2A, 30V DC
DG1	UL, CUL	3A, AC 125V 3A, 125V AC 2A, DC 30V 2A, 30V DC
DG2	UL, CUL	50mA, DC 30V 50mA, 30V DC
DG4	UL, CUL	1A, AC 125V 1A, 125V AC 1A, DC 30V 1A, 30V DC

■ 性能 / Performance

回路構成 Circuitry	単極双投 S. P. D. T.
耐熱性 Heat Resistance	UL94V-0
接触抵抗 Contact Resistance	50mΩ以下 50mΩ Max.
機械的寿命 Mechanical Life	DG1 1,000,000回以上 1,000,000 Cycles Min. DG2 1,000,000回以上 1,000,000 Cycles Min. DG4 1,000,000回以上 1,000,000 Cycles Min. DG6 1,000,000回以上 1,000,000 Cycles Min.
電氣的寿命 Electrical Life	DG1 (AC定格) 10,000回以上 10,000 Cycles Min. DG1 (DC定格) 30,000回以上 30,000 Cycles Min. DG2 (DC定格) 200,000回以上 200,000 Cycles Min. DG4 (AC定格) 10,000回以上 10,000 Cycles Min. DG4 (DC定格) 10,000回以上 10,000 Cycles Min.
安全規格上の電氣的寿命 Life Based on Safety Standards	UL/CUL 6,000回 6,000 times
使用温湿度範囲 Operating Temperature	-25 ~ +85°C 85%RH以下 (ただし結露なきこと) -25 to +85°C 85%RH Max. (No Condensation)
絶縁抵抗 Insulation Resistance	端子相互間: 100MΩ以上 (DC500V) Between terminals: 100MΩ Min. (500V DC) 対アース間: 100MΩ以上 (DC500V) Between terminals and grounded parts: 100MΩ Min. (500V DC)
耐電圧 Dielectric Strength	端子相互間: AC 1000V 1分間 Between terminals: 1000V AC for 1 min. 対アース間: AC 1500V 1分間 Between terminals and grounded parts: 1500V AC for 1 min.
耐振性 Vibration Proof	10 ~ 55Hz 全振幅1.5mm 10 to 55GHz Peak to peak amplitude 1.5mm
耐衝撃性 Shock Proof	294m/s ² (30G)
最小使用電流電圧範囲 Minimum Current Voltage Range	DG1 0.05A, DC 5Vまたは0.01A, DC 12V 0.05A, 5V DC or 0.01A, 12V DC DG2 1mA, DC 5V 1mA, 5V DC DG4 1mA, DC 5V 1mA, 5V DC

■ 材質 / Material

(難燃性 / Flame-Retardant)

ベース Base	PPS樹脂, UL94V-0 PPS, UL94V-0
カバー Cover	PBT樹脂, UL94V-0 PPS, UL94V-0
ボタン Button	PBT樹脂, UL94V-0 PPS, UL94V-0
ブレード Blade	ベリリウム銅 Beryllium copper
端子 Terminal	黄銅 (銀メッキ) Brass (Silver plated)
接点 Contact	銀合金 + 金メッキ Silver alloy + Gold plated
アクチュエータ Actuator	ステンレス Stainless steel POM樹脂 (ローラー) POM (Roller)

■ 品名構成表 / Ordering Information

DG 1 3 - B 1 A A

コード Code	定格 Rating
1	3A, 125VAC 2A, 30VDC
2	0.05A, 30VDC
4	1A, 125VAC 1A, 30VDC

コード Code	回路構成 Circuitry
1	N.O
2	N.C
3	N.O/N.C

コード Code	動作力 OF
B	標準 / Standard
C	軽作動 / Light

コード Code	端子形状 Terminal Configuration
1	PCB
2	PCBライト / PCB Right
3	PCBレフト / PCB Left

コード Code	コード Code	アクチュエータ長 Auxiliary Actuator length			
ボタン Button レバー Lever ローラー Roller	A	A	B	C	D
	L	4.35	12.7	25.7	
	R	1.4			

アクチュエータ長 Actuator-length
動作位置 at Operating Point

■ 端子形状図 / Terminals

PCB

PCBライト / PCB Right

PCBレフト / PCB Left

指示なき公差 ±0.4
Tolerance: ±0.4 (Unless Otherwise Specified)

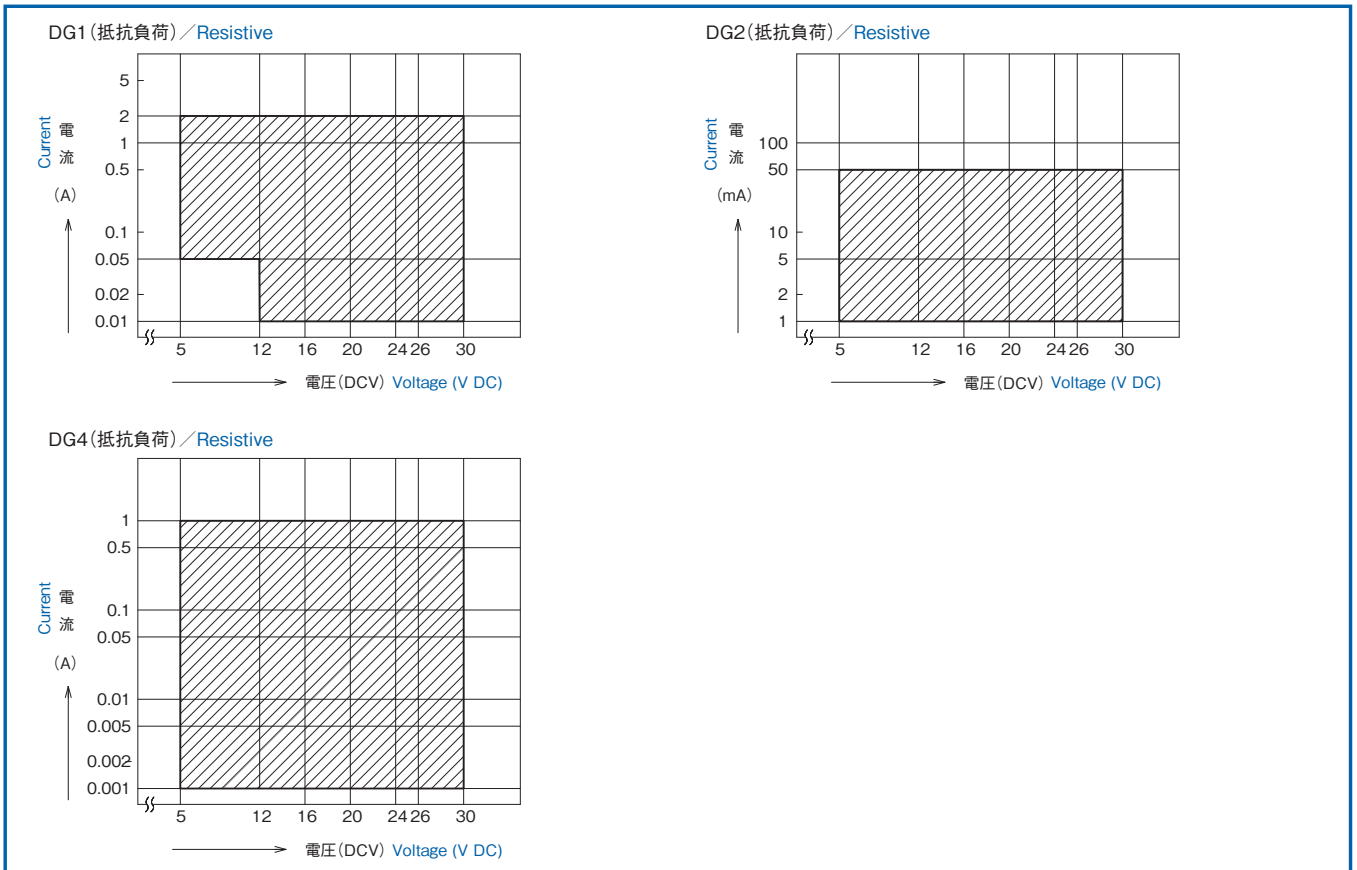
■ 取付穴寸法図 / PCB Footprint

・プリント基板加工寸法 / PCB Footprint

・取り付け穴加工寸法 / Mounting hole

部品面 / ボタン禁止区域
Pattern prohibited area

■ 適用電流電圧範囲 / Current Voltage Range



■ 動作特性 / Operating Characteristics

	OF	PT	OP※	OT	MD	FP※
DG□□-B□AA	137cN Max.	0.5mm Max.	5.4 ±0.2mm	0.2mm Min.	0.1mm Max.	5.7 ±0.2mm
DG□□-B□LA	44.1cN Max.	1.8mm Max.	6.8 +0.8/-0.4mm	0.55mm Min.	0.5mm Max.	8 +1.4/-0.7mm
DG□□-C□AA	73.5cN Max.	0.5mm Max.	5.4 ±0.2mm	0.2mm Min.	0.1mm Max.	5.7 ±0.2mm
DG□□-C□LA	29.4cN Max.	1.8mm Max.	6.8 +0.8/-0.4mm	0.55mm Min.	0.5mm Max.	8 +1.4/-0.7mm

※印はReference Line (A)からの距離 / Mark is the distance from Reference Line (A).

■ 外形寸法 (mm) / Dimensions (mm)

形名及び型番号 Type Part No.	寸法図 Dimensions
DG23-B1AA (HRS No. 815-1633-7 00)	<p>指示なき公差 ±0.4 Tolerance: ±0.4 (Unless Otherwise Specified)</p>
DG13-B1AA (HRS No. 815-1609-2 00)	<p>指示なき公差 ±0.4 Tolerance: ±0.4 (Unless Otherwise Specified)</p>