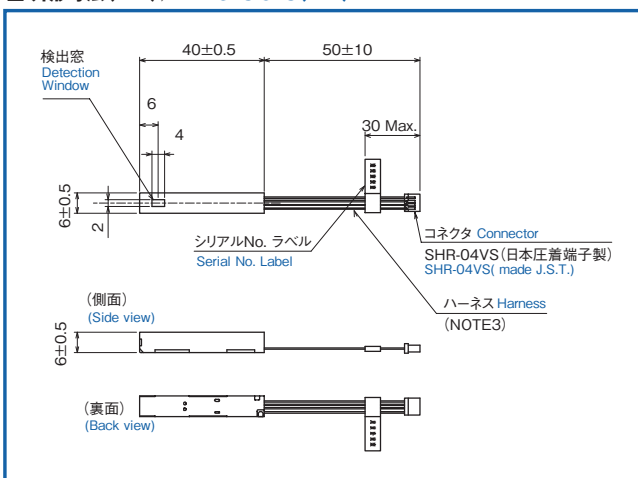
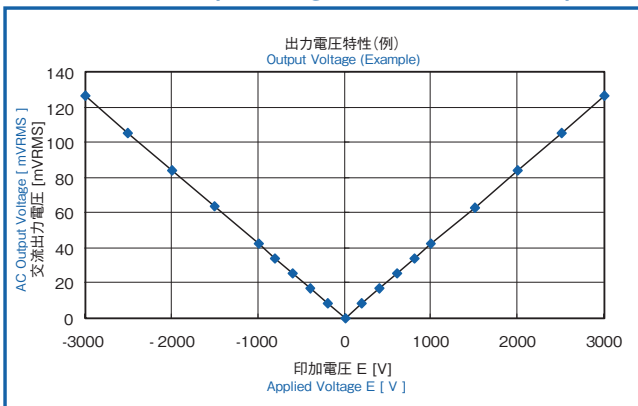


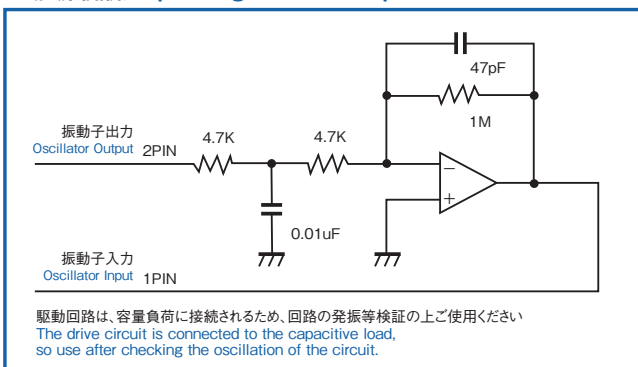
■ 外形寸法 (mm) / Dimensions (mm)



■ 出力電圧特性例 / Output Voltage Characteristics Example



■ 駆動回路例 / Operating Circuit Example



【小型表面電位センサ】 [Small Electro Static Sensor]

対象物の表面に帯電した電荷量を非接触で検出し、その量に比例した直流電圧を出力します。

Detects the amount of electrical charge on the surface of an object without contact and outputs a voltage proportional to the amount.

【用途】 [Applications]

- コピー機やレーザープリンタの感光体の電圧制御
Voltage control of computers' and laser printers' photoreceptor
- 半導体製造装置などの製造工程での静電気測定
Static electricity measurement during semiconductor equipment etc. manufacturing process.

【特長】 [Features]

- 従来の表面電位センサに比較して小型、軽量を実現
Compact size and lightweight compared to conventional model
- 振動子の発振周波数を従来の表面電位センサよりも40%アップ
Vibration frequency is raised by 40%
- 動作電圧が広範囲
Wide range of operating voltage

✓ RoHS対応品
✓ RoHS Compliant

■ 仕様 / Specifications

項目	規格	条件
チョッピング周波数 Chopping Frequency	680Hz	駆動回路例使用時 Using a sample of operating circuit
周波数精度 Frequency Accuracy	±50Hz	駆動回路例使用時 Using a sample of operating circuit
駆動回路電源 Operating Circuit Power	±10 - 15V DC ±10 to 15V DC	安定度±10% Stability ±10%
測定電圧範囲 Measuring Voltage Range	0 - ±5000V 0 to ±5000V	測定距離3.0mm Measuring distance 3.0mm
使用温度範囲 Operating Temperature	0 - 40°C 0 to 40°C	
使用湿度条件 Operating Humidity	80% RH Max.	結露無きこと No condensation
保存温度範囲 Temperature Range	-20 - 60°C 0 to 60°C	
保存湿度条件 Storage Humidity	90% RH Max.	結露無きこと No condensation

■ 入出力コネクタ / I/O Connector

使用コネクタ: SHR-04VS (日本圧着端子製造 (株) 製)
Connector used: SHR-04VS (made by J.S.T.)

ピン番号 / PIN No.	信号名 / Signal	線材色 / Line color
1	振動子入力端子 Input terminal of vibrating unit	ダイダイ Orange
2	振動子出力端子 Output terminal of vibrating unit	ミドリ Green
3	グラウンド / Ground	グレー / Gray
4	センサ出力 / Sensor output	シロ / white

適合ソケット Applicable Socket: BM04B-SRSS-TB
SM04B-SRSS-TB

ご注意

- ・ 性能向上のために、断り無く仕様を変更することがございます。御入用の際は弊社営業部までお問い合わせ下さい。
- ・ Specifications are subject to change without notice due to performance improvements. Contact a Hirose representative for more information.
- ・ これらを使用したユニット、システム開発も別途ご相談ください。
- ・ Please contact a Hirose representative separately about the unit used and system development.

■ 信号インターフェース例 / Signal Interface Example

