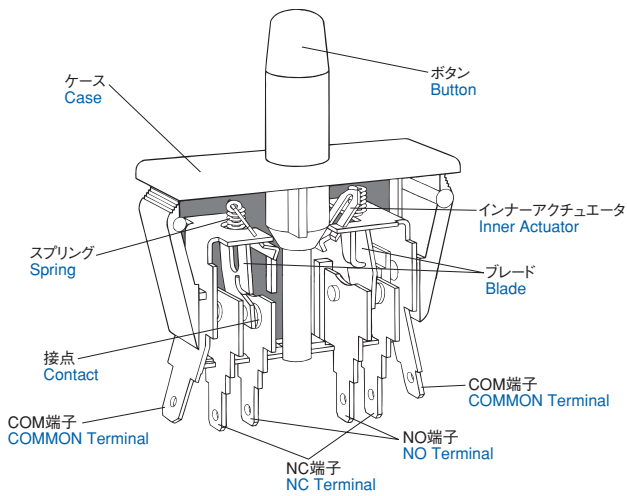
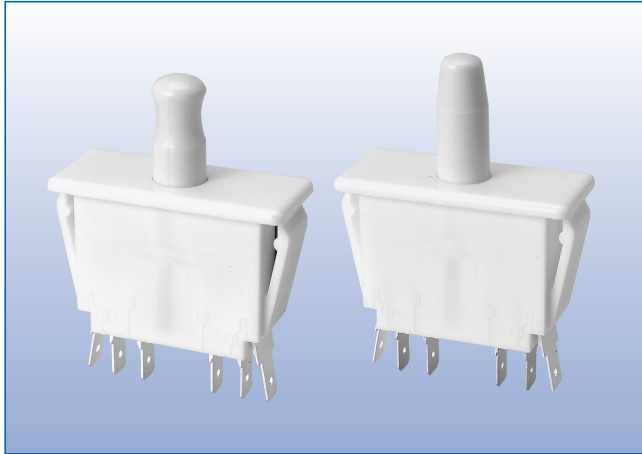
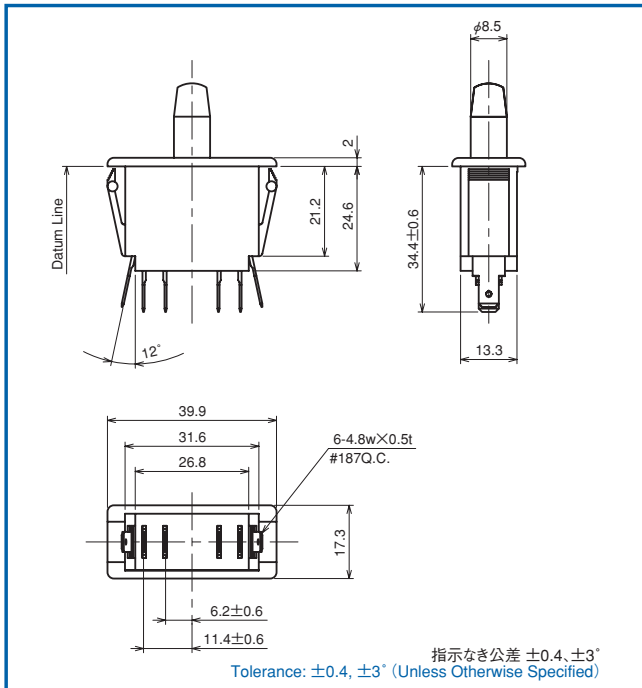


HA77・HA78・HA79 シリーズ HA77 & HA78 & HA79 Series

パネルマウント・インターロックスイッチ Panel Mount & Line Interrupt switches



■ 外形寸法 (mm) / Dimensions (mm)



■ 安全規格 / Safety Standards

シリーズ名 Series	HA77	HA78	HA79
UL 適用規格 Applicable Standard		UL1054	
File No.		E300187	

【特長】 [Features]

- HA68/HA69の2回路タイプ
2 Circuit types : HA68 and HA69
- ワンタッチ取付
One touch mounting
- 大きなストローク
Large stroke
- チートロックタイプ有
Cheat interlock type

■ 取得規格 / Agency Approval



✓ RoHS対応品

✓ RoHS Compliant

■ 定格 / Rating

Model	UL, CUL	Rating	Notes
HA77	UL, CUL	10A, 1/3HP, AC 125-250V0.1A, AC 125V 10A, 1/3HP, 125-250V AC 0.1A, 125V AC	各1回路 Each Circuit
HA78	UL, CUL	0.1A, AC 120V 0.1A, 120V AC	
HA79	UL, CUL	10A, 1/3HP, AC 125-250V 10A, 1/3HP, 125-250V AC	

■ 性能 / Performance

回路構成 Circuitry	双極双投 D.P.D.T.	
接触抵抗 Contact Resistance	50mΩ以下 (初期値) 50mΩ Max. (As initial value)	
機械的寿命 Mechanical Life	4,000,000回以上 4,000,000 cycles Min.	
電気的寿命 Electrical Life	HA77	50,000回以上 50,000 cycles Min.
	HA78	1,000,000回以上 1,000,000 cycles Min.
	HA79	50,000回以上 50,000 cycles Min.
安全規格上の電気的寿命 Life Based on Safety Standards	UL/CUL	6,000回 (標準品) 6,000 cycles (Standard)
使用温湿度範囲 Operating Temperature	-25 ~ +85°C -25 to +85°C	85%RH以下 (ただし結露なきこと) 85%RH Max. (No Condensation)
絶縁抵抗 Insulation Resistance	100MΩ以上 (DC 500V) 100MΩ Min. (500V DC)	
耐電圧 Dielectric Strength	端子相互間 AC 1000V 1分間 Between terminals: 1000V AC for 1 min. 対アース間 AC1500V 1分間 Between terminals and grounded parts: 1500V AC for 1 min.	
耐振性 Vibration Proof	10~55Hz 全振幅1.5mm 10 to 55Hz Peak to peak amplitude 1.5mm	
耐衝撃性 Shock Proof	294m/s ² (30G)	

■ 材質 / Material

(難燃性 / Flame-Retardant)

ベース Base	ナイロン樹脂 (PA66) : 白 PA66: White	UL94V-2
カバー Cover	ナイロン樹脂 (PA66) : 緑または白 PA66: Green or White	UL94V-2
ボタン Button	ナイロン樹脂 (PA66) : 白 PA66: White	UL94V-2
インシュレータ Insulator	ナイロン樹脂 (PA66) HA7□-30Aのみ PA66 Only for HA7□-30A	UL94V-2
インナーアクチュエータ Inner Actuator	黄銅 Brass	
ブレード Blade	銅合金 + 銀メッキ Copper alloy + Silver plated	
端子 Terminal	黄銅 + (銀メッキ COM端子とHA77、78ただしHA77の10A側は除く) Brass + (Silver plated COM terminal, HA77 and HA78 except 10A terminal of HA77)	
接点 Contact	金合金クロスバー (HA77 0.1A側、HA78) Gold alloy cross bar (HA77 0.1A side, HA78) 銀合金 (HA77 10A側、HA79) Silver alloy (HA77 10A side, HA79)	
スプリング Spring	ステンレス鋼 Stainless steel	
リターンズプリング Return Spring	ステンレス鋼 Stainless steel	

本製品を車載用途などの高い信頼性が求められる機器にご使用の場合は、弊社までお問い合わせください。
In cases where the application will demand a high level of reliability, such as automotive, please contact a company representative for further information.

■ 品名構成表 / Ordering Information

HA7 8 - 00 A

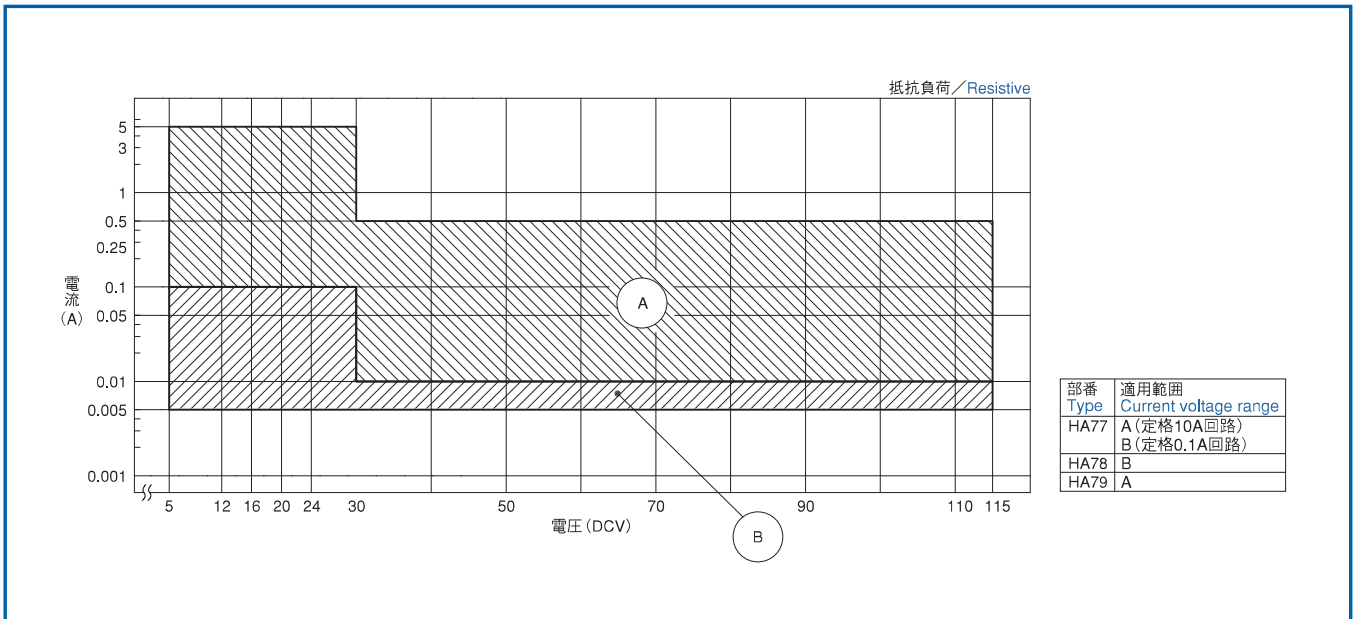
コード Code	定格 Rating
7	UL/CUL
7	10A, 1/3HP, AC 125-250V 0.1A, AC 125V 10A, 1/3HP, 125-250V AC 0.1A, 125V AC
8	0.1A, 120VAC
9	10A, 125-250VAC

各1回路
Each Circuit

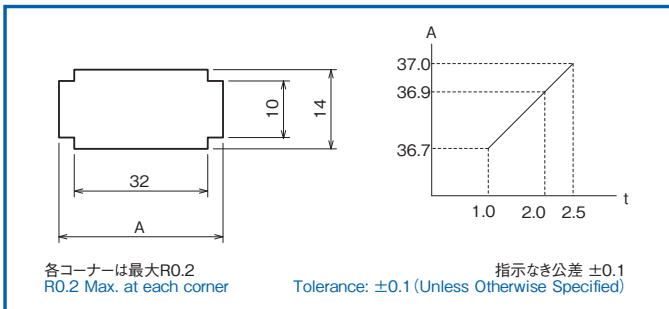
コード Code	動作・ボタン形状 Operation・Button
00	モーメンタリ Momentary
30	モーメンタリ・チートロック Momentary・Cheat Interlock

コード Code	UL認定寿命 UL Approved life
A	6,000回 6,000 cycles

■ 適用電流電圧範囲 / Current Voltage Range



■ パネルカットアウト図 / Panel Cutout

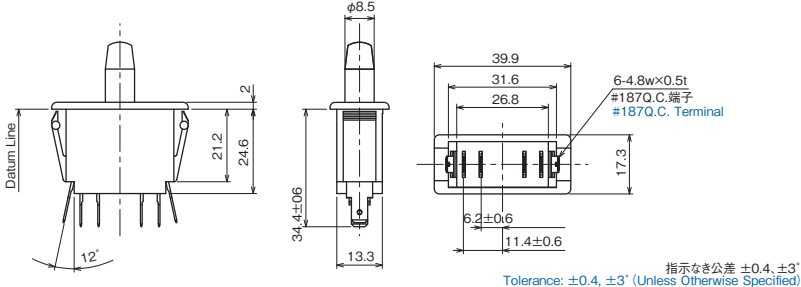
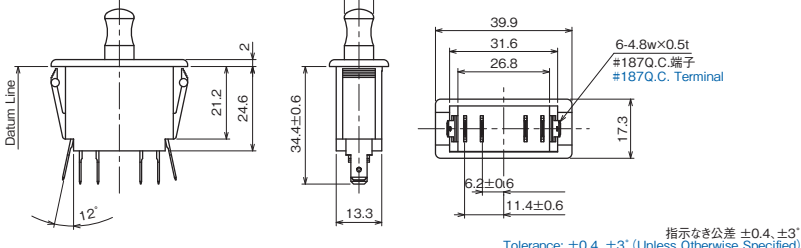


■ 動作特性 / Operating Characteristics

	FP※	OF	PT	OP※	OT	MD	TTP※
HA7□-00A	モーメンタリ動作 / Momentary						
	21.5~23.0mm	667cN Max.	(2.6)	19.6 ± 1.3mm	(10.2)	1.9mm Max.	10.2mm Max.
HA7□-30A	モーメンタリ動作 / Momentary						
	18.5~20.1mm	745cN Max.	(2.3)	16.8 ± 1.3mm	(4.3)	1.9mm Max.	13.2mm Max.
	チート動作 / Cheat Interlock						
	18.5~20.1mm	559cN Max.	(2.6)	21.6 ± 1.3mm	(2.5)	2.3mm Max.	24.9mm Max.

※印はDatum Line からの距離 / Mark is the distance from Datum Line

■ 外形寸法 (mm) / Dimensions (mm)

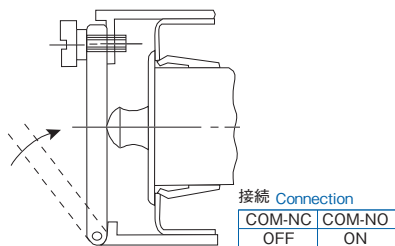
形名及び型番号 Type / Part No.	寸法図 Dimensions
HA79-00A (HRS No. 815-4621-4 00)	
HA78-30A (HRS No. 815-4619-2 00)	

■ チートロックスイッチ (-30) の動作と使用例 / For use of cheatlock operation

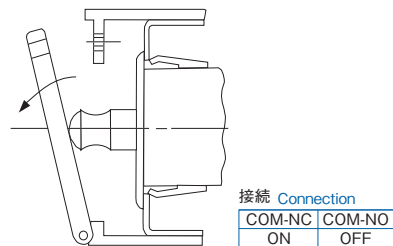
セーフティドアスイッチは通常トビラの開閉により電源をON-OFFさせる機能(モーメンタリ動作)のみを持ってありますが、このチートロック動作の機能を持った[-30]タイプは通常の動作(モーメンタリ動作)の他にトビラを開けたままの状態でも電源を入れる事が出来ます。ボタンを引張りますと、通電の状態でもロックされますので、完成後の通電テスト点検、修理などにご使用いただけますと非常に便利です。

Generally a safety door switch only has the function of turning power ON-OFF (momentary) by opening and closing the doors. However the (-30)Type with the cheat lock function allows power source insertion with the door open in addition to normal operation (momentary). Pulling the button locks it in the energized state, making it convenient for use in energize test inspection and repair.

■トビラを閉めた時に電源を入れたい。
Inserting power source when the door is closed.



■トビラを開けた時に電源を切りたい。
Shutting off power source when the door is open.



■トビラを開けたまま電源を入れたい。
Inserting power when the door is open.

